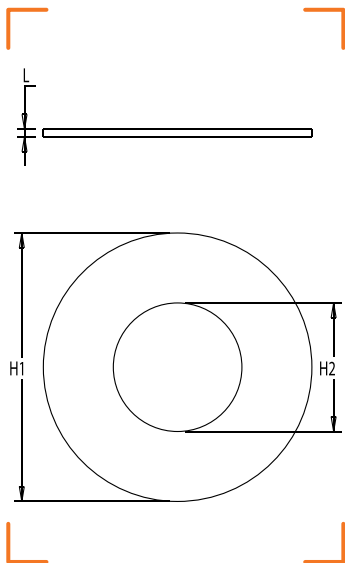




JOINT POUR BRIDE PN 10 ET PN 16 EN FIBRE SYNTHÉTIQUE



CARACTÉRISTIQUES TECHNIQUES

Normes : NF E 29-533

Température : -20°C à +60°C

CALIBRE	POUR RACCORD FILETAGE GAZ	L	H1	H2	MARQUE	RÉF.
25	JPB 25	2	71	34		0622-025
32	JPB 32	2	32	43		0622-027
50	JPB 50	2	107	61		0622-032